

## NPEXA-C733

一入一出

输入：RS-422  
输出：RS-422

数字通讯输入安全栅，将危险区的RS-422数字信号，经隔离输出到安全区进行双向通信，同时向危险区的现场仪表提供隔离本安型电源。该产品需要独立供电，输入、输出和电源三端隔离。

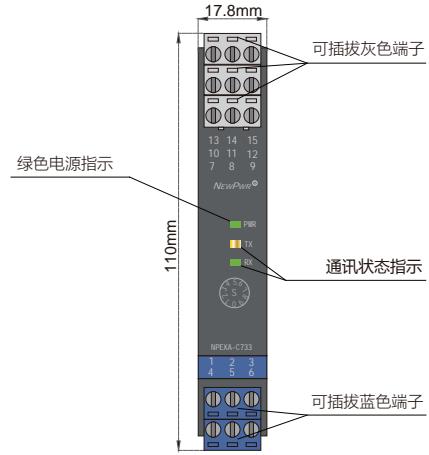
### 技术参数

- 供电电源：18V DC ~ 60V DC 电源反向保护
- 满载功耗： $\leq 2W$  (24V, 8V/9V/12V, 50mA配电时)  
 $\leq 3.5W$  (24V, 5V/6V, 100mA配电时)
- 输入信号：RS-422数字信号
- 控制方式：全双工
- 输出信号：RS-422数字信号
- 传输延迟： $\leq 5\mu s$
- 传输速率： $\leq 56kbps$
- 配电电压：详见旋码开关设置
- 配电误差： $\pm 10\%$
- 电磁兼容：IEC 61326-3-1
- 介电强度： $\geq 3000V$  AC (本安侧/非本安侧之间)  
 $\geq 1500V$  AC (电源/非本安侧之间)
- 绝缘电阻： $\geq 100M\Omega$  (输入/输出/电源)
- 工作温度： $-20^{\circ}C \sim +60^{\circ}C$
- 储存温度： $-40^{\circ}C \sim +80^{\circ}C$
- 规格尺寸：宽17.8mm×高110mm×深117mm
- 应用场所：安装于安全区，可连接0区、1区、2区；IIA、IIB、IIC、IIIC；T4 ~ T6危险区的本安设备

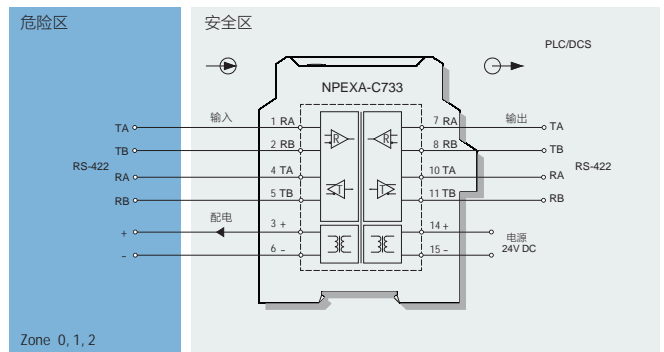
### 旋码开关设置



旋码开关	配电
S0	5V DC, 100mA
S1	6V DC, 100mA
S2	8V DC, 50mA
S4	9V DC, 50mA
S8	12V DC, 50mA



### 接线图



### 认证参数

国家防爆电气产品质量检验检测中心(CQST) 认证

防爆标志：[Ex ia Ga] IIC

[Ex ia Da] IIIC

最高电压(Um)：250V

认证参数：(1、2端子间; 4、5端子间)

Uo=7.6V, Io=77mA, Po=147mW

Co=7μF, Lo=6mH

认证参数：(3、6端子间)

Uo=23.1V, Io=187mA, Po=1080mW

Co=0.1μF, Lo=0.34mH