

产品特性

- 标准RJ45以太网端口 ( 千兆 )
- 全屏蔽设计
- 频率宽
- 插损小
- 35mm导轨安装
- 适用交换机、工作站和各类网络通信设备保护

功能描述

依据 IEC 标准设计 , 采取专用 RJ45 插头座 , 能在最短的时间 ( ps 级 ) 内 , 将浪涌限制在一定的电压保护水平 , 降低各接线间的电位差 , 使接入网络通信端口的电子电路免受雷电、瞬态高压浪涌的危害。

用于LPZ0<sub>B</sub>区 ~ LPZ2区及后续分区分界面的保护。

技术参数

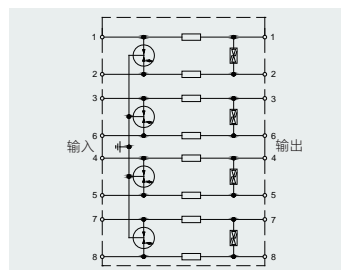
标称电压Un	5 VDC
最大工作电压Uc	5 VDC
通用标称电流IL	500 mA
每线雷电冲击电流Iimp(10/350 μs) , D1	0.5 kA
最大放电电流Imax(8/20 μs) , C2	20 kA
每线标称放电电流In(8/20 μs) , C2	2.5 kA
保护电压Up(8/20 μs) , C2	L-L≤35 V/ L-PE≤600 V
频宽fg	250 MHz
响应时间Ta	<1 ns
一般参数	
工作温度范围	-40 °C ~ +80 °C
安装方式	35 mm DIN导轨
接口方式	RJ45 ( 母座/母座 )
接地导线规格	1.5 mm <sup>2</sup> , 长度250 mm
外壳材料	金属铝
颜色	黑色
防护等级	IP20
测试标准	IEC 61643-21/ GB/T 18802.21



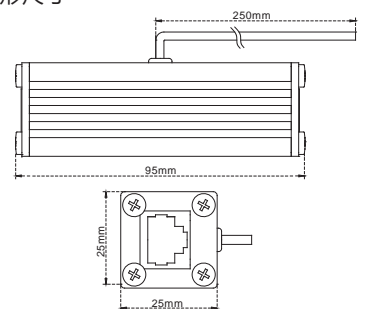
图解



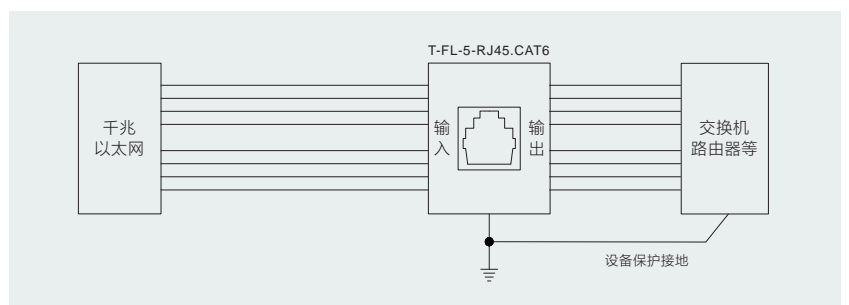
电气原理



外形尺寸



应用



视频网络 SPD