

# 开关量输入隔离式安全栅

**NPEXA-C512**

一入一出

**NPEXA-C5122**

一入二出

输入：干接点/接近开关  
输出：晶体管

开关量输入，晶体管输出安全栅，将危险区的干接点或NAMUR型接近开关信号，经隔离传输到安全区晶体管输出。可通过拨码开关设置输出和输入同相或反相逻辑控制（默认同相），设置开启或关闭线路故障监测功能（默认开启，线路故障时LED闪烁），以及设置第二路输出功能（作为晶体管输出或作为故障报警输出）。该产品需要独立供电，输入、输出和电源三端隔离。

## 技术参数

供电电源：18V DC ~ 60V DC 电源反向保护

工作功耗：1W

输入信号：干接点或NAMUR型接近开关

开关特性：输入回路电流 > 2.1mA，输出晶体管导通，通道指示灯黄色长亮

输入回路电流 < 1.2mA，输出晶体管截止，通道指示灯黄色熄灭

开路电压：约8.5V

短路电流：约8.5mA

输出信号：晶体管集电极输出（接受客户定制逻辑电平输出）

驱动电流：≤ 40mA

外部电压：< 40V DC

线路故障：输入电流 ≤ 50μA，判断输入断线，输出晶体管截止；输入回路电流 ≥ 6.5mA，判断输入短路，输出晶体管截止，通道指示灯红色闪烁

开关频率：< 5kHz

电磁兼容：IEC 61326-3-1

介电强度：≥ 3000V AC（本安侧/非本安侧之间）  
≥ 1500V AC（电源/非本安侧之间）

绝缘电阻：≥ 100MΩ（输入/输出/电源）

工作温度：-20°C ~ +60°C

储存温度：-40°C ~ +80°C

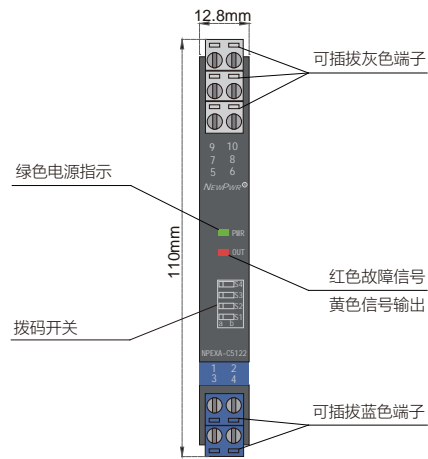
规格尺寸：宽12.8mm×高110mm×深117mm

应用场所：安装于安全区，可连接0区、1区、2区；II A、II B、II C；T4 ~ T6危险区的本安设备

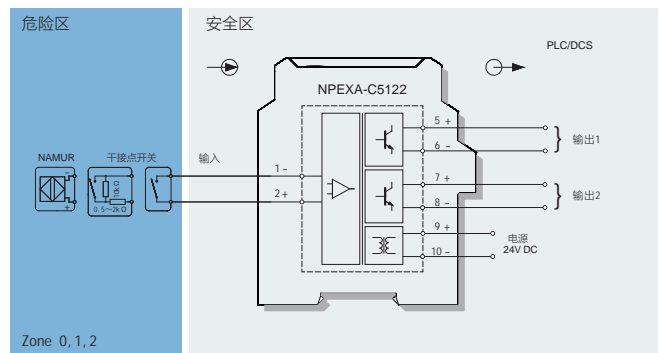
### 开关设置描述

NPEXA-C512/NPEXA-C5122 (NPEXA-C512仅拨码开关S1、S2功能)

开关 \ 状态	a	b
拨码开关S1	输出和输入同相	输出和输入反相
拨码开关S2	启用线路故障监测功能	关闭线路故障监测功能
拨码开关S3	第二路信号输出	故障报警输出



## 接线图



\*注：NPEXA-C512：一入一出不包含输出2部分。

## 认证参数

国家级仪器仪表防爆安全监督检验站 (NEPSI) 认证

防爆标志：[Ex ia Ga] II C

最高电压 (Um)：250V

认证参数：(1、2 端子间)

Uo=10.5V, Io=11.3mA, Po=29.7mW

II C：Co=0.97μF, Lo=100mH

II B：Co=11μF, Lo=300mH

II A：Co=52μF, Lo=700mH