

开关量输入隔离式安全栅

NPEXA-C5D111

二入二出

输入：干接点/接近开关
输出：继电器

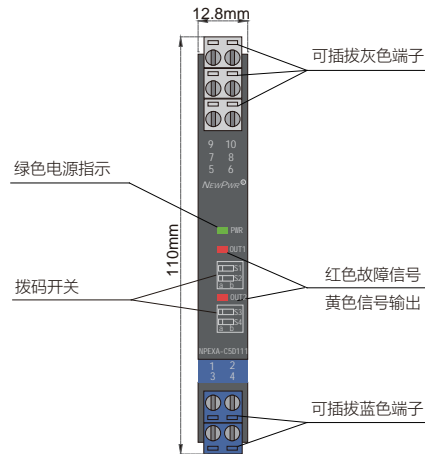
开关量输入，继电器输出安全栅，将危险区的干接点或NAMUR型接近开关信号，经隔离输出继电器触点到安全区。可通过拨码开关S1、S3设置CH1和CH2的输出和输入同相或反相逻辑控制（默认同相），拨码开关S2、S4设置CH1和CH2的线路故障监测开启或关闭（默认开启，线路故障时LED闪烁）。该产品需要独立供电，输入、输出和电源三端隔离。

技术参数

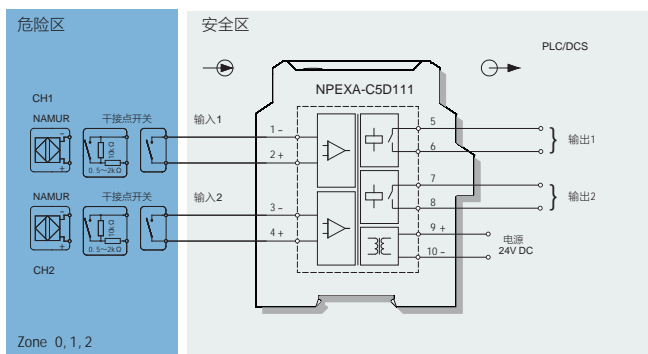
- 供电电源：18V DC ~ 60V DC 电源反向保护
- 工作功耗：1W
- 输入信号：干接点或NAMUR型接近开关
- 开关特性：输入电流 > 2.1mA，输出继电器闭合，通道指示灯黄色长亮
输入电流 < 1.2mA，输出继电器断开，通道指示灯黄色熄灭
- 开路电压：约8.5V
- 短路电流：约8.5mA
- 输出信号：继电器触点
- 允许负载：250VAC/2A或30VDC/2A
- 线路故障：输入电流 ≤ 50μA，判断输入断线，输出继电器断开；输入回路电流 ≥ 6.5mA，判断输入短路，输出继电器断开，通道指示灯红色闪烁
- 开关寿命：> 10万次
- 开关频率：< 10Hz
- 响应时间：< 20ms
- 电磁兼容：IEC 61326-3-1
- 介电强度：≥ 3000V AC (本安侧/非本安侧之间)
≥ 1500V AC (电源/非本安侧之间)
- 绝缘电阻：≥ 100MΩ (输入/输出/电源)
- 工作温度：-20°C ~ +60°C
- 储存温度：-40°C ~ +80°C
- 规格尺寸：宽12.8mm×高110mm×深117mm
- 应用场所：安装于安全区，可连接0区、1区、2区；II A、II B、II C；T4 ~ T6危险区的本安设备

开关设置描述

开关 \ 状态	a	b
拨码开关S1	输出1和输入1同相	输出1和输入1反相
拨码开关S2	启用CH1线路故障监测功能	关闭CH1线路故障监测功能
拨码开关S3	输出2和输入2同相	输出2和输入2反相
拨码开关S4	启用CH2线路故障监测功能	关闭CH2线路故障监测功能



接线图



认证参数

- 国家级仪器仪表防爆安全监督检验站 (NEPSI) 认证
- 防爆标志：[Ex ia Ga] II C
- 最高电压 (Um)：250V
- 认证参数：(1、2 端子间；3、4 端子间)
- Uo=10.5V, Io=11.3mA, Po=29.7mW
- II C：Co=0.97μF, Lo=100mH
- II B：Co=11μF, Lo=300mH
- II A：Co=52μF, Lo=700mH