

# 数字通讯输入隔离式安全栅

## NPEXA-C723

一入一出

输入：RS-232

输出：RS-422

数字通讯输入安全栅，将危险区的RS-232数字信号，经隔离转换RS-422数字信号输出到安全区进行双向通信，同时向危险区的现场仪表提供隔离本安型电源。该产品需要独立供电，输入、输出和电源三端隔离。

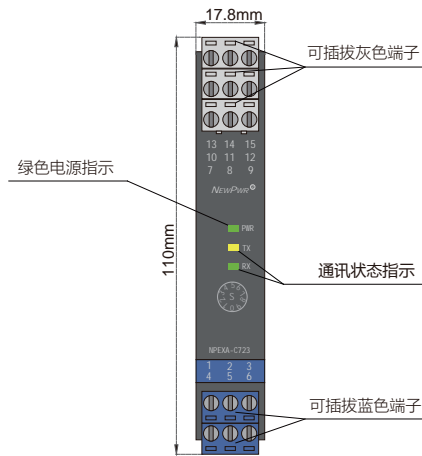
### 技术参数

- 供电电源：18V DC ~ 60V DC 电源反向保护
- 满载功耗：≤ 2W (24V, 8V/9V/12V, 50mA配电时)  
≤ 3.5W (24V, 5V/6V, 100mA配电时)
- 输入信号：RS-232数字信号
- 控制方式：全双工
- 输出信号：RS-422数字信号
- 传输延迟：≤ 5μs
- 传输速率：≤ 56kbps
- 配电电压：详见旋码开关设置
- 配电误差：±10%
- 电磁兼容：IEC 61326-3-1
- 介电强度：≥ 3000V AC (本安侧/非本安侧之间)  
≥ 1500V AC (电源/非本安侧之间)
- 绝缘电阻：≥ 100MΩ (输入/输出/电源)
- 工作温度：-20°C ~ +60°C
- 储存温度：-40°C ~ +80°C
- 规格尺寸：宽17.8mm×高110mm×深117mm
- 应用场所：安装于安全区，可连接0区、1区、2区；II A、II B、II C；T4 ~ T6危险区的本安设备

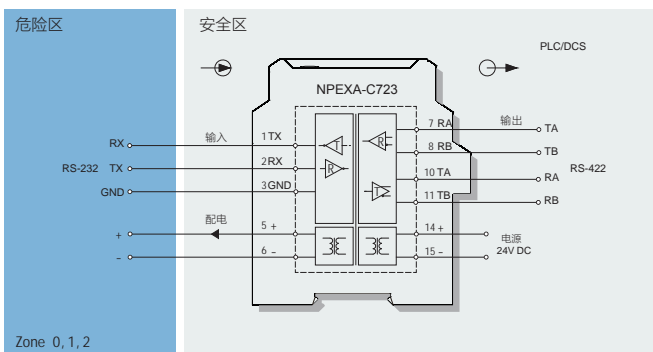
### 旋码开关设置



旋码开关	配电
S0	5V DC, 100mA
S1	6V DC, 100mA
S2	8V DC, 50mA
S4	9V DC, 50mA
S8	12V DC, 50mA



### 接线图



### 认证参数

- 国家防爆电气产品质量检验检测中心(CQST) 认证
- 防爆标志：[Ex ia Ga] II C
- 最高电压(Um)：250V
- 认证参数：(1、3端子间; 2、3端子间)
- Uo=18.4V, Io=13mA, Po=60mW
- II C：Co=0.2μF, Lo=70mH
- II B：Co=1.1μF, Lo=210mH
- II A：Co=4.9μF, Lo=560mH
- 认证参数：(5、6端子间)
- Uo=23.1V, Io=187mA, Po=1080mW
- II C：Co=0.07μF, Lo=0.4mH
- II B：Co=0.6μF, Lo=1.2mH
- II A：Co=2.5μF, Lo=3.2mH