

NPEXA-C722

一入一出

输入：RS-232
输出：RS-232

数字通讯输入安全栅，将危险区的RS-232数字信号，经隔离输出到安全区进行双向通信，同时向危险区的现场仪表提供隔离本安型电源。该产品需要独立供电，输入、输出和电源三端隔离。

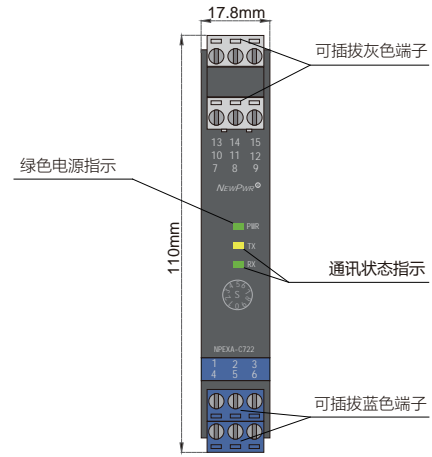
技术参数

- 供电电源：18V DC ~ 60V DC 电源反向保护
- 满载功耗： $\leq 2W$ (24V, 8V/9V/12V, 50mA配电时)
 $\leq 3.5W$ (24V, 5V/6V, 100mA配电时)
- 输入信号：RS-232数字信号
- 控制方式：全双工
- 输出信号：RS-232数字信号
- 传输延迟： $\leq 5\mu s$
- 传输速率： $\leq 56kbps$
- 配电电压：详见旋码开关设置
- 配电误差： $\pm 10\%$
- 电磁兼容：IEC 61326-3-1
- 介电强度： $\geq 3000V$ AC (本安侧/非本安侧之间)
 $\geq 1500V$ AC (电源/非本安侧之间)
- 绝缘电阻： $\geq 100M\Omega$ (输入/输出/电源)
- 工作温度： $-20^{\circ}C \sim +60^{\circ}C$
- 储存温度： $-40^{\circ}C \sim +80^{\circ}C$
- 规格尺寸：宽17.8mm×高110mm×深117mm
- 应用场所：安装于安全区，可连接0区、1区、2区；II A、II B、II C；T4 ~ T6危险区的本安设备

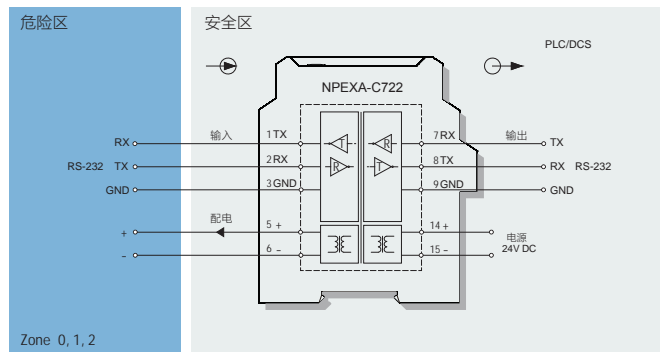
旋码开关设置



旋码开关	配电
S0	5V DC, 100mA
S1	6V DC, 100mA
S2	8V DC, 50mA
S4	9V DC, 50mA
S8	12V DC, 50mA



接线图



认证参数

- 国家防爆电气产品质量检验检测中心(CQST) 认证
- 防爆标志：[Ex ia Ga] II C
- 最高电压(Um)：250V
- 认证参数：(1、3端子间；2、3端子间)
- II C：Co=0.2 μ F, Lo=70mH
- II B：Co=1.1 μ F, Lo=210mH
- II A：Co=4.9 μ F, Lo=560mH
- 认证参数：(5、6端子间)
- II C：Co=0.07 μ F, Lo=0.4mH
- II B：Co=0.6 μ F, Lo=1.2mH
- II A：Co=2.5 μ F, Lo=3.2mH

