

产品特性

- 标准一体化底座、可插拔设计
- 电弧隔断技术
- 残压低，直接保护终端设备
- 失效检测指示及遥信功能
- 适用于24V直流电源保护
- 35mm导轨安装

功能描述

可用于 24V 直流电源系统，直接保护终端设备，纳秒级响应时间，将浪涌限制在一定的电压保护水平。模块底座一体化设计，具有模块防插错功能。

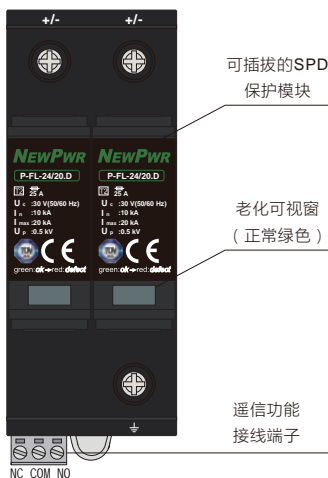
用于LPZ1区 ~ LPZ2区及后续分区。

技术参数

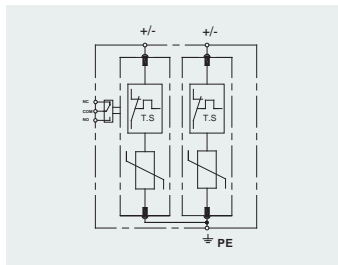
技术	MOV
标称电压Un	24 Vdc
最大持续工作电压Uc	48 Vdc
标称放电电流In(8/20µs)	10 kA
最大放电电流Imax(8/20µs)	20 kA
保护电压Up	0.5 kV
5kA下保护电压Up	0.3 kV
最小安装导线截面积	1.5 mm ² 单股线/软线
最大安装导线截面积	25 mm ² 单股线/软线
响应时间Ta	≤ 25 ns
最大的后备熔丝	≤ 25 A gL/gG 或SCB(P-SC-385/25×2P)
遥信触点类型	默认无，遥信产品型号：P-FL-24/20.DR
遥信触点能力	125 VAC/1A, 125 VDC/0.2A
工作状态/故障指示	绿/红
一般参数	
工作温度范围	-40℃ ~ +80℃
安装方式	35 mm DIN导轨
尺寸	90 mm × 36 mm × 66 mm
安装位置	室内
外壳材料	热塑性材料
阻燃等级 (UL94)	V0
防护等级	IP20
测试标准	IEC 61643-11/ EN 61643-11



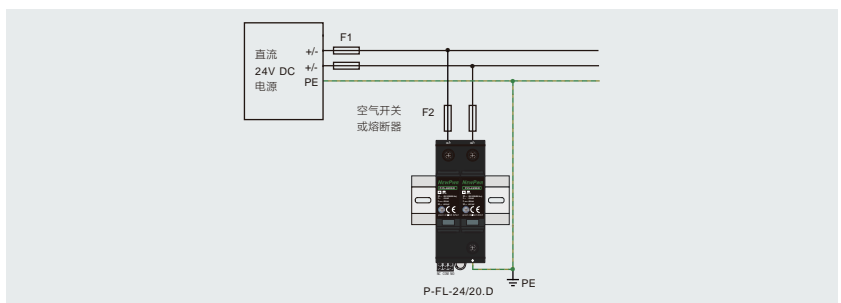
图解



电气原理



应用



外形尺寸

